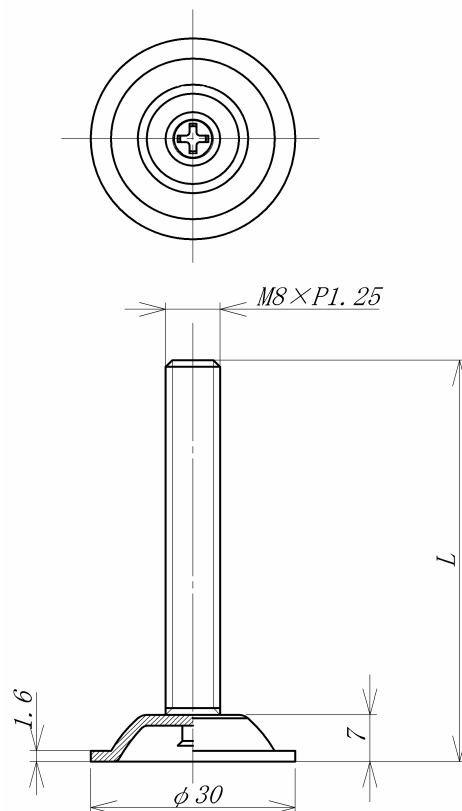


アジャスターに軽量用タイプが追加になりました
 (関連商品:カタログNo160~ P166)
 軽荷重の家具、小型ゲーム機等に使用出来ます。

***DJ-10型 アジャスター**

材 質: 鉄
 表面処理: 三価クロメート



※特徴
 ボルト頭部に十字穴があるので電動ドライバー等で取付ける事が出来ます。
 ボルト部は回転し、多少傾きます。(約±5°)

品 番	L	耐荷重	
DJ-10-	M 8×30	30	98daN
	M 8×50	50	
	M 8×60	60	
	M 8×70	70	
	M 8×90	90	
	M 8×120	120	
	M 8×130	130	
	M 8×150	150	

商品詳細はお問い合わせください



大阪市東成区玉津1丁目10番17号
株式会社 宮川公製作所
 TEL (06)6971-2931(代) FAX (06)6971-2487