

NEW

ミヤコー産業用・家具用パーツ

アジャスター(塩化ビニール付)



アジャスターにキズ防止タイプが追加になりました

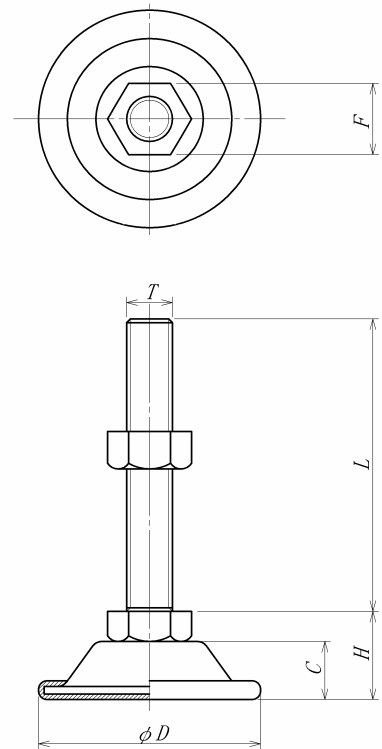
(関連商品:カタログNo160~ P166)

軽荷重の家具、小型ゲーム機等に使用出来ます。

*DJ-8型 アジャスター

材 質: 鉄・ステンレス

表面処理: 鉄…三価クロメート ステンレス…パシペート



※特徴

受皿外周の塩化ビニールコーティングがあるので床を汚したりキズを付れたりしません

品 番		T	L	D	H	C	F	耐荷重
鉄	ステンレス							
DJ-8	M 8×50	M 8×1.25	50	39	19	13.5	13	300daN
	—		60					
	M8×100		100					
	M10×50	M10×1.5	50					
	M10×100		100					
	DJS-8							
	—							
	M8×60							
	M8×100							
	M10×50							
	M10×100							

商品詳細はお問い合わせください



大阪市東成区玉津1丁目10番17号
株式会社 宮川公製作所
TEL (06)6971-2931(代) FAX (06)6971-2487