



ミヤコー産業用・家具用パーツ

アジャスター(ラバー付)



DJ-4型・DJS-4型に非移行性ゴム(FR)付とシリコンゴム(SI)付が新発売
(カタログP.163)

※底部ラバー付アジャスター

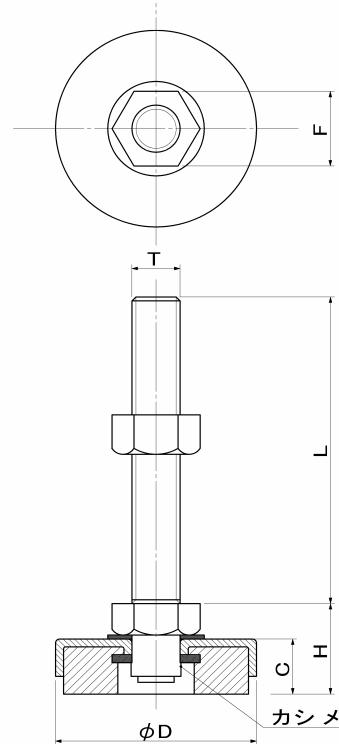
底 部:クロロプレンゴム 黒(標準)
エチレンプロピレンゴム グレー(FR)
シリコンゴム 白(SI)



FR(非移行性)



SI(シリコン)



※特徴

- ①ゴムの部分が床面に接しますので、床面に傷を付けません
- ②FRタイプは非移行性ゴムを使用しており移動してもゴムの跡が残りません。
- ③SIタイプはシリコンゴムを使用しており耐寒性・耐熱性・耐候性に優れており様々な環境下で使用出来ます。

ご注文時は標準、FR、SIとご指定下さい。
(例DJ-4-M16×70FR・DJ-4-M10-50SI)



DJ-4-M12×70



DJS-4-M12×70

品 番		T	L	D	H	C	F	耐荷重				
鉄	ステンレス											
DJ-4	M 8× 60	M 8×1.25	60	40	18.5	13	13	300daN				
	M10× 50		50									
	M10×100		100									
DJ-4	M12× 70	M12×1.75	70	50	23	15	19	500daN				
	M12×100		100									
	M12×120		120									
	M12×150		150									
	M16× 70		70						60	27	17	24
	M16×100		100									
	M16×130		130									
M16×150	150											
DJS-4	M16×180	M20×2.5	180	60	30	17	30	700daN				
	M20×100		100									
	M20×130		130									
	M20×150		150									
	M20×180		180									
DJS-4	M20×200		200									

商品詳細はお問い合わせください



大阪市東成区玉津 1 丁目10番17号

株式会社 宮川公製作所

TEL (06) 6971-2931(代) FAX (06) 6971-2487