



熔接用ナットに六角タイプが追加

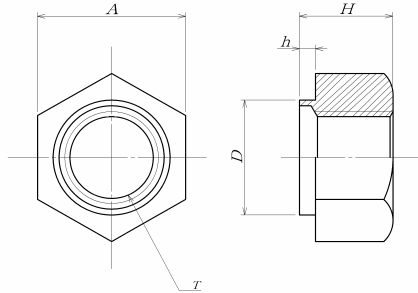
(丸パイプ用はカタログP.179に載せています。)

*六角熔接ナット段付

タップ(メネジ)が切れない薄板等を使用し、ガイドがあるので位置決めが容易です。

中心部に位置決め用ガイドがついています。

材質: SWCH相当

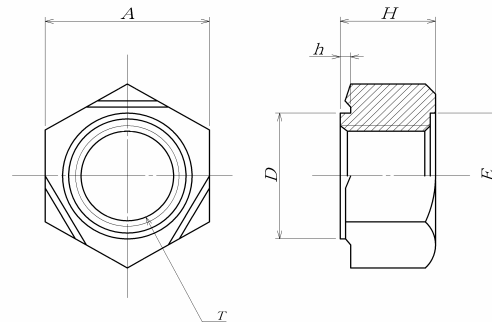


品番		T	A	D	H	h
WNSD	-6	M6×P1.0	10	7.8	6.3	1.4
	-8	M8×P1.25	13	9.6	8.2	1.6
	-10	M10×P1.5	17	11.5	9.8	2.0
	-12	M12×P1.75	19	15.0	12.1	2.5
	-16	M16×P2.0	24	19.5	15.6	3.0
	-W3	W3/8-16山	17	12	10	2

*六角熔接ナットパイロット付

タップ(メネジ)が切れない薄板等を使用しパイロットがあるので位置決めが容易です。

材質: SWCH相当



相手部材に3カ所の突起部を直接熔接して固定します。



品番		T	A	D	E	H	h
WNSP	-4	M4×P0.7	11	7	5.0	0.8	
	-5	M5×P0.8					
	-6	M6×P1.0	13	9	6.0	0.8	
	-8	M8×P1.25	15	11	7.5		
	-10	M10×P1.5	17	13	9.0	1.2	
	-12	M12×P1.75	19	15	11.0		

商品詳細はお問い合わせください



大阪市東成区玉津1丁目10番17号
株式会社 宮川公製作所
TEL (06) 6971-2931(代) FAX (06) 6971-2487



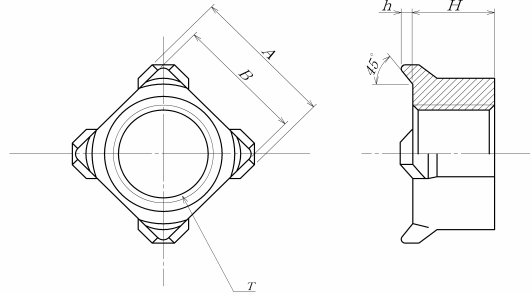
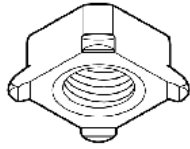
熔接用ナットに四角タイプが追加

(丸パイプ用はカタログP.179に載せています。)

*四角熔接ナット段付

タップ(メネジ)が切れない薄板等に使いま

材質: SWCH相当



相手部材に4カ所の突起部を直接熔接して固定します。

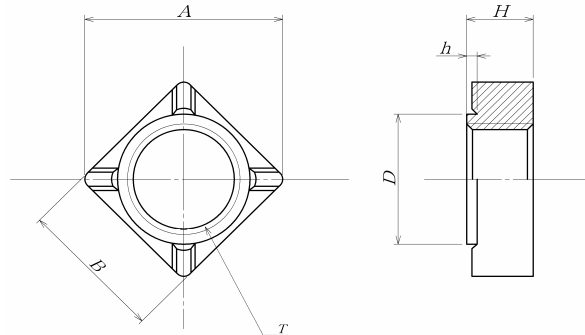
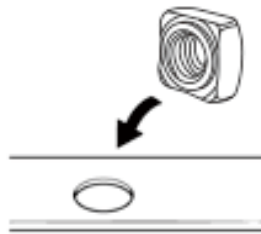


品番	T	A	B	H	h	
WNFD	-4	M4 × P0.7	9.1	8	3.2	1.0
	-5	M5 × P0.8	10.4	9	4.0	
	-6	M6 × P1.0	11.3	10	5.0	
	-8	M8 × P1.25	13.5	12	6.0	
	-10	M10 × P1.5	15.9	14	8.0	

*四角熔接ナットパイロット付

タップ(メネジ)が切れない薄板等に使いまパイロットがあるので位置決めが容易です。

材質: SWCH相当



相手部材に4カ所の突起部を直接熔接して固定します。



品番	T	A	B	D	H	h	
WNFP	-4	M4 × P0.7	12.1	8	7.0	3.2	0.8
	-5	M5 × P0.8	12.5	9		4.0	
	-6	M6 × P1.0	13.9	10	9.0	4.5	
	-8	M8 × P1.25	16.9	12	11.0	6.0	
	-10	M10 × P1.5	19.7	14	11.0	8.0	

商品詳細はお問い合わせください

