



Point.1
防音

Point.2
傷防止

Point.3
外被せ

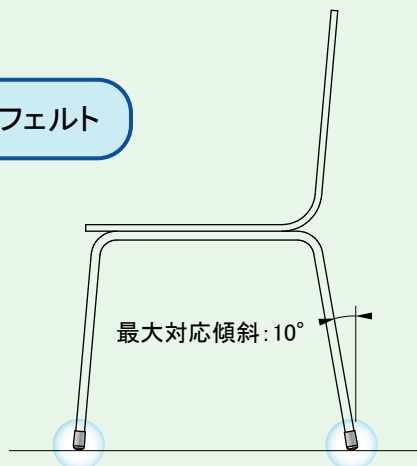
Point.1 ※防音効果の詳細は本紙裏面をご覧ください。

中間層は弾性体(エラストマー)が引き摺り音の原因となる振動を吸収します。 > 特許出願中 <

クッション効果で座り心地もソフトです。

イメージ図

Point.2
底部は床にやさしいフェルト



Point.3
簡単取付け、外被せタイプ
パイプサイズ φ15.9 / φ19.1 / φ22.2
本体はポリプロピレン、スムーズに取付けできます



適応床材

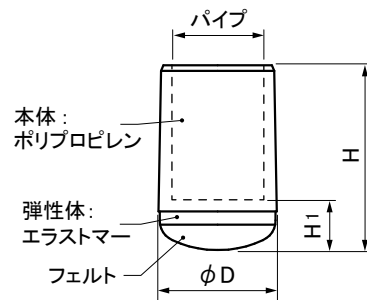


フローリング



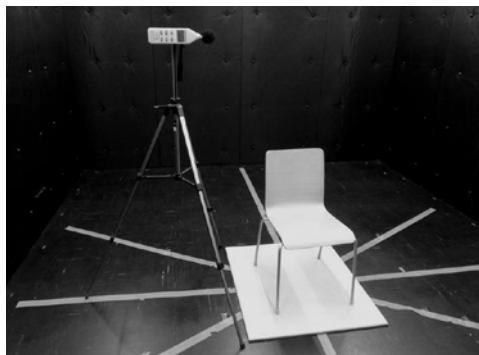
Pタイル

品番	仕様コード	色・表面仕上	パイプ	φD	H	H ₁	自重(g)	梱包単位
F10-16	W	白	15.9	21.4	(33)	(9)	5	400
	G	グレー						
	B	黒						
F10-19	W	白	19.1	24.6	(36)	(9)	6.5	300
	G	グレー						
	B	黒						
F10-22	W	白	22.2	27.7	(39)	(9)	8.5	200
	G	グレー						
	B	黒						



防音効果の検証

Pタイルの上で5.5kgのパイプ脚椅子を引き摺り、騒音計で測定。
セイオン付きは振動の発生は無く、約29dBの防音効果を発揮しました。



セイオン	標準品 (硬質樹脂)
50.2dB (振動無し)	79.8dB (振動発生)

> 参考資料 <

日常生活の音の大きさ

dB (デシベル)	音の例	音のレベル
30 dB	深夜の街頭	静か
40 dB	静かな図書館、エアコン室内機	普通
50 dB	静かな事務所、換気扇	
60 dB	一般的な会話、洗濯機	うるさい
70 dB	騒がしい事務所、掃除機	
80 dB	地下鉄の車内、目覚まし時計	
90 dB	騒がしい工場	
100 dB	電車のガード下	極めてうるさい
110 dB	車のクラクション	
120 dB	飛行機のエンジン、雷	