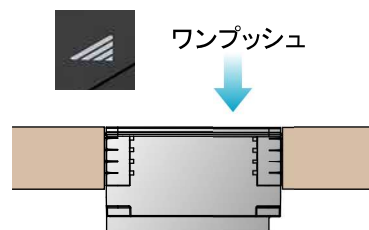
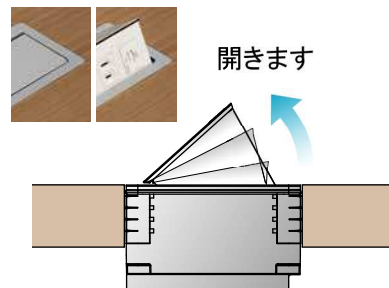


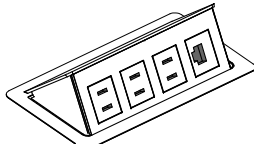
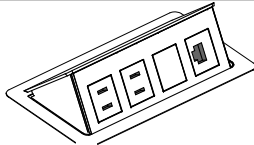
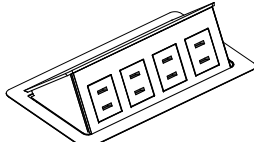
NEW

フラット プッシュ コンセント

プラパート®

**■ 天板フラット！****■ ワンプッシュオープン！****■ 製品色「黒」は化粧板の接着ができます。(天板と同色にできます)**

※ 閉じる場合は、押し戻すとロックがかかります
フラット状態になります。

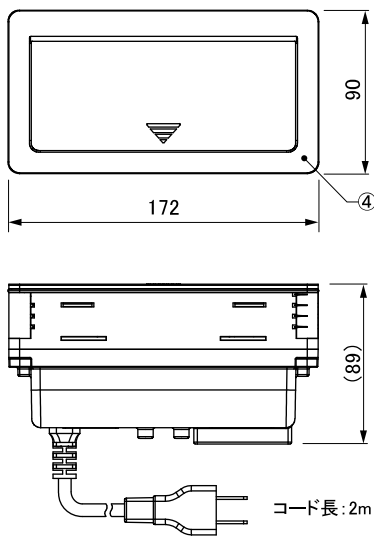
品番	仕様コード	製品色	製品仕様	自重(g)	梱包単位
G201-3E1C	S	シルバー	 <ul style="list-style-type: none"> ● 情報: 1口 CAT6 ● 電源: 3口 15A-125V 合計容量: 1500W / 2mコード付 	718	1
	B	黒		697	
G201-2E1C	S	シルバー	 <ul style="list-style-type: none"> ● 情報: 1口 CAT6 ● 電源: 2口 15A-125V 合計容量: 1500W / 2mコード付 	699	1
	B	黒		678	
G201-4E	S	シルバー	 <ul style="list-style-type: none"> ● 電源: 4口 15A-125V 合計容量: 1500W / 2mコード付 	758	1
	B	黒		737	

> 製品寸法・施工案内は本紙裏面をご覧ください。<

〒537-0023 大阪府大阪市東成区玉津1-10-17
TEL: 06-6971-2931 FAX: 06-6971-2487 www.miyakou.jp

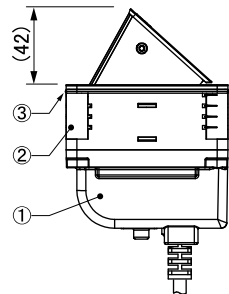
株式会社 **宮川公製作所**

■ フラット プッシュ コンセント



材質

- ① 本体ケース: ABS
電装品ケース: PC (ポリカーボネイト)
- ② 固定金具: 亜鉛合金
- ③ Oリング: 合成ゴム
- ④ 色: シルバー: アルミ化粧プレート
色: 黒: ABS



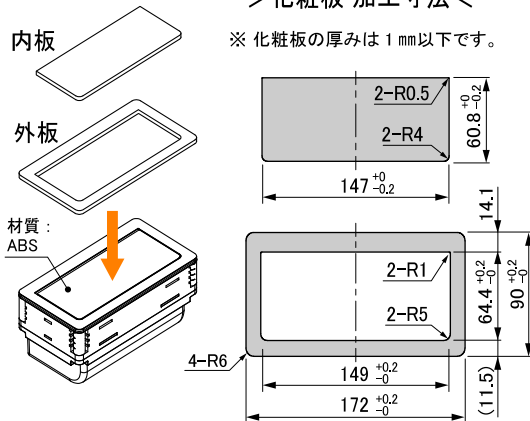
コード長: 2m

■ 化粧板加工案内

- ※ 製品色「黒」のみ化粧板を接着できます。
- ※ 化粧板は別売品です。

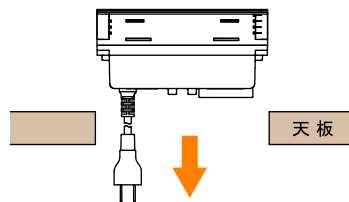
>化粧板 加工寸法<

※ 化粧板の厚みは 1mm 以下です。

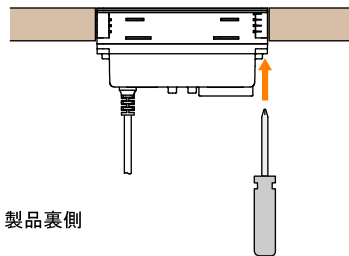


■ 施工案内

- ① 本体を下穴に挿入し、天板同一面で仮固定します。
※ Oリングにより仮固定ができます。



- ② +ドライバーで固定金具を回転させて、固定金具のツメを天板に食い込ませ本体を固定します。

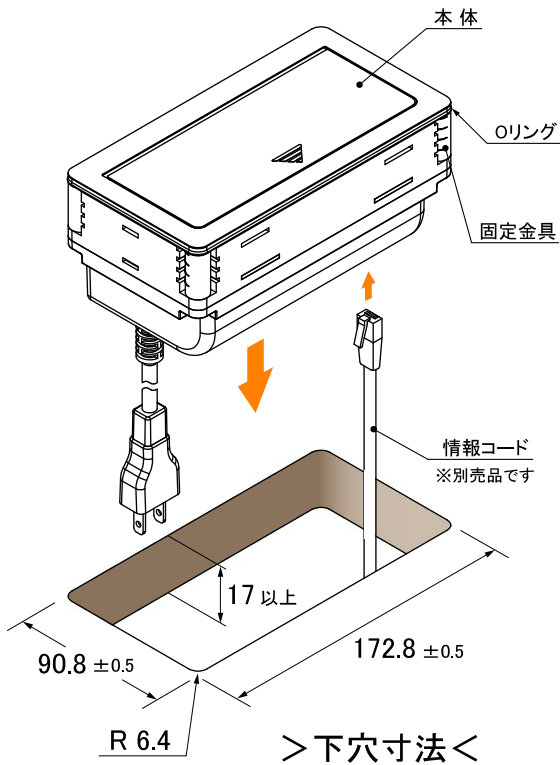


◀ 製品裏側

+ドライバーを固定金具に差し込みます。

固定金具を回転させてツメを天板に食い込ませて固定します。

(特許出願中)



>下穴寸法<

■ 中継式情報コンセント

情報コードの配線はプラグを差し込むだけ。結線作業が不要です。

◀ 製品裏側

