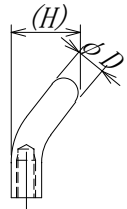
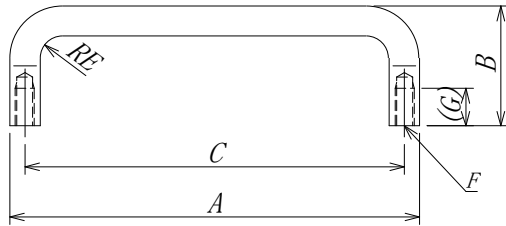




ステンレス丸棒取手の傾斜型が追加になりました。(関連商品:カタログNo15 P144 ステンレス丸棒取手)
傾斜が付いているので持ちやすくなっています

*ステンレス丸棒取手 傾斜 (めねじ)

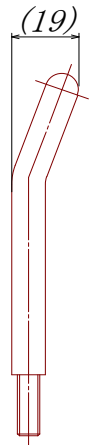
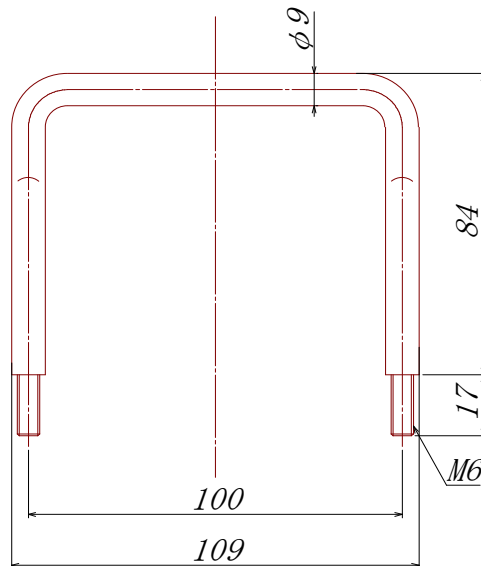
本体: SUS304 バフ研磨
4種類



品番	A	B	C	D	E	F	G	H
SRSF-66K	66	30	60	6	6	M4	7	16
SRSF-86K	86	31.5	80					
SRSF-108K	108	32	100	8	8	M5	10	18
SRSF-128K	128	40	120					

*ステンレス丸棒取手 傾斜 (おねじ)

本体: SUS304 バフ研磨
1種類



品番	A	B	C	D	E	F	G	H
SRSM-109K	図参照							

商品詳細はお問い合わせください



大阪市東成区玉津1丁目10番17号
株式会社 **宮川公製作所**
TEL (06) 6971-2931(代) FAX (06) 6971-2487