

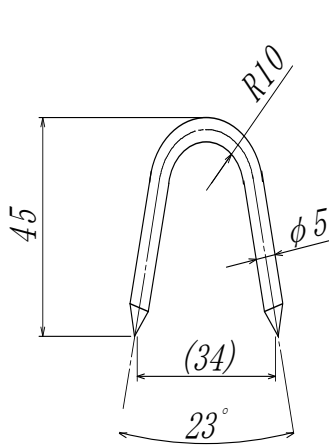
・新形状が追加



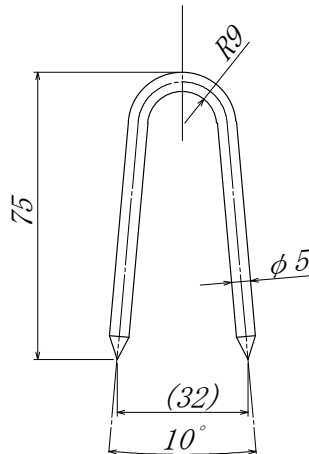
材 質: 鉄

表面処理: ユニクロ

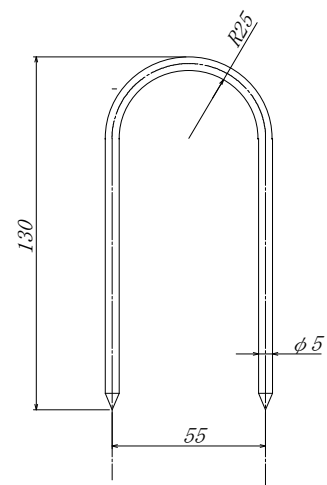
## \*ユニクロV字カン



ATU-8V5-45



ATU-8V5-75



ATU-8V5-130

品番	A(線径)	B(全長)	入数
ATU-8V-5-45	5	45	1500
ATU-8V-5-75		75	500
ATU-8V-5-130		130	450

商品詳細はお問い合わせください