

NEW

ミヤコーキャスター

# アングル用双輪キャスター



アングルタイプの双輪キャスター

## \*アングル用双輪キャスター (φ40 φ50)

・L型アングルに取付可能です

車輪: ナイロン

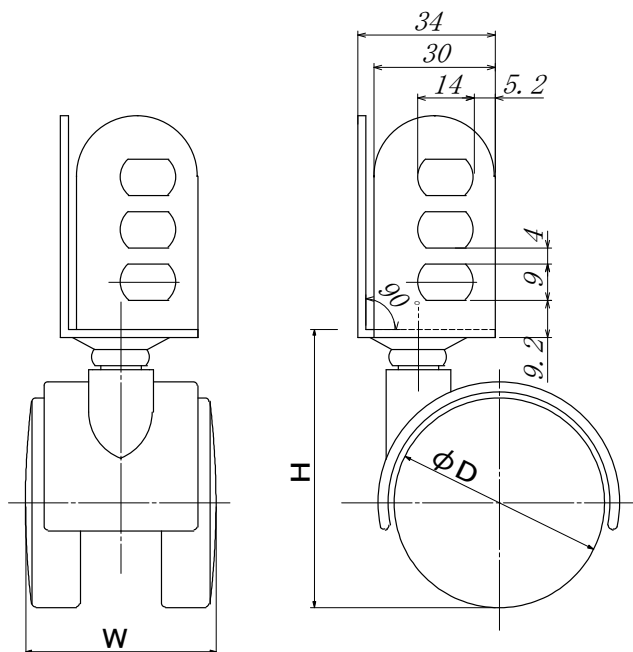
金具: 鉄



SADN-40



SADNB-40



品番		D	H	W	耐荷重 (dan)	アングル部寸法
ストッパーなし	ストッパー付き					
SADN-40	SADNB-40	40	56	42	30	図参照 (共通)
SADN-50	SADNB-50	50	68	48	40	

商品詳細はお問い合わせください



大阪市東成区玉津1丁目10番17号

株式会社 宮川公製作所

TEL (06) 6971-2931(代) FAX (06) 6971-2487